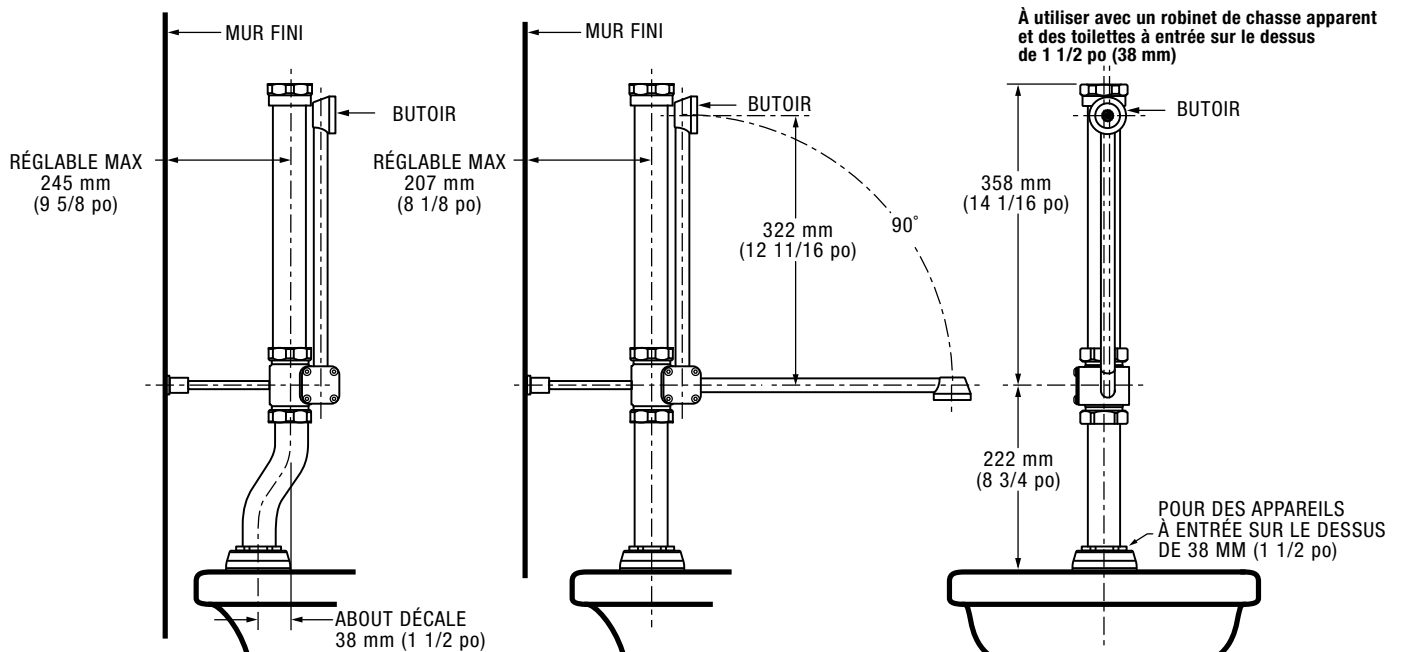


**NUMÉRO DE MODÈLE :**

- ❑ **6047 800.002 Inverseur de lave-bassine**  
 À utiliser avec des robinets de chasse manuels sur une cuvette de chasse de 1 1/2 po (38 mm) à entrée sur le dessus. Fonctionne à 1,07 gpc (4,8 lpc) et 1,3 gpc (6 lpc). Conduit descendant droit.
- ❑ **6047 815.002 Inverseur de lave-bassine**  
 À utiliser avec des robinets de chasse manuels sur une cuvette de chasse de 1 1/2 po (38 mm) à entrée sur le dessus. Fonctionne à 1,07 gpc (4,8 lpc) et 1,3 gpc (6 lpc). Conduit à chasse décalé pour permettre l'installation d'une barre d'appui au-dessus de la toilette.



**DESCRIPTION GÉNÉRALE :**

Inverseur de lave-bassine à utiliser avec des robinets de chasse manuels. Installations nouvelles ou modernisées. Fabriqué en laiton massif rugueux. Ensemble de pivots équilibrés. Comprend un support mural, des raccords et une bride.

**CARACTÉRISTIQUES DU PRODUIT :**

- À installer avec des robinets de chasse manuels sur des cuvettes de chasse à entrée sur le dessus.
- Fonctionne à 1,07 gpc (4,8 lpc) et 1,3 gpc (6 lpc).
- Fabriqué en laiton massif.
- L'ensemble de pivots équilibrés maintient le bras de rinçage dans sa plus récente position.
- Bras de rinçage en laiton.
- Comprend un reniflard EPDM pour une résistance aux produits chimiques.
- Comprend des raccords de 1 1/2 po (38 mm), une bride et un support mural.
- Inverseur uniquement. Ne comprend pas le robinet de chasse.